



CX492110
Индукционная варочная панель с зоной нагрева по всей площади
Рама из нержавеющей стали
Ширина 90 см

Одна большая зона нагрева
Свободное размещение посуды для приготовления любого размера и формы в любом месте варочной поверхности
Может использоваться посуда любого размера и формы
Интуитивное управление всеми функциями посредством сенсорного TFT-дисплея
Сенсор нагрева для контроля температуры кастрюли
Функция профессионального приготовления
Максимальная мощность при использовании крупной посуды до 4,4 кВт
Высококачественная обработка: рама из 3 мм нержавеющей стали
Для установки внакладку или заподлицо
Прекрасно сочетается с другими приборами серии Varío 400

Зоны нагрева
Единая зона нагрева площадью 3200 см²
Одновременная работа с 6 кастрюлями или сковородами

Управление
Цветной сенсорный TFT-дисплей с указаниями по обслуживанию.
Электронное управление мощностью до 17 ступеней мощности ступеней.

Особенности
Сенсор приготовления
Функция профессионального приготовления.
Динамический режим
Функция теппан яки
Функция Booster для кастрюль.
Функция Booster для сковород.
Функция поддержания в теплом состоянии.
Индивидуальное распознавание наличия посуды.
Таймер для каждой зоны нагрева
Функция Stopwatch.
Краткосрочный таймер
Кнопка для вызова информации с указаниями по обслуживанию.
Регулировка мощности варочной панели.
Управление вытяжкой через варочную панель (вытяжка должна быть совместима с варочной панелью).
Встроенный WiFi модуль (для работы с приложением Home Connect).
Доступность функций Home Connect зависит от доступности приложения в Вашей стране. Приложение Home Connect доступно не во всех странах.
Более подробная информация на сайте www.home-connect.com

Безопасность
Главный выключатель.
Индикаторы остаточного тепла для каждой конфорки
Защита от детей.
Защита на время отпуска
Пауза

Рекомендации по монтажу
В зависимости от способа установки (в накладку на столешницу или заподлицо, с крышкой или без) расположение ниши и положение переключателей может варьироваться.
При монтаже комбинации приборов, когда хотя бы один из них устанавливается с крышкой, необходима специальная компенсационная планка из нержавеющей стали 90 см

Основные характеристики
Обозначение модели/
ассортиментная группа
Керамические зоны нагрева
Тип конструкции
Встроенный
Источник энергии
Электро
Количество конфорок для
одновременного использования
6
Управляющие элементы
Размеры ниши для встр. (мм)
65 x 887-887 x 492-492
Ширина (мм)
908
Размеры прибора (мм)
65 x 908 x 520
Размеры прибора в упаковке (мм)
(ВхШхГ)
152 x 1080 x 636
Вес нетто (кг)
31,023
Вес брутто (кг)
33,0
Индикатор остаточного тепла
Отдельный
Расположение панели управления
Спереди
Вид управления
Осн. материал поверхности
Цвет верхней поверхности
антрацит, нержавеющая сталь
Цвет рам
нержавеющая сталь
Сертификат соответствия
AENOR, CE
Длина сетевого кабеля (см)
150
EAN-код
4242006269852

Параметры потребления и подключения
Мощность подключения к
электроэнергии (Вт)
7400
Мощность подключения к газу (Вт)
Предохранители (А)
Напряжение (В)
220-240
Частота (Гц)
60; 50
Изготовлено 2019-07-11
Страница 1

При комбинировании с другими Varío-приборами серии 400 необходимо заказывать соединительную планку VA420. Тип соединительной планки зависит от варианта монтажа приборов.
При планировании выреза необходимо учитывать тип монтажа (внакладку или на одном уровне со столешницей). Угол выреза в столешнице должен быть равен 90°. Если рабочая поверхность тонкая, её необходимо укрепить. Необходимо учитывать вес прибора и дополнительную нагрузку.
Дополнительные рекомендации для установки заподлицо:
Установка возможна в столешницу, сделанную из камня, синтетического материала или массива дерева.
Необходимо учитывать нагрев и водостойкость. По поводу других материалов проконсультируйтесь со специалистом.
Вырез должен быть сплошным. Общая ширина может изменяться в пределах допустимых отклонений и в зависимости от выреза столешницы. При установке нескольких приборов в отдельные ниши необходимо учесть зазор между ними 50 мм.
На панели должна использоваться посуда пригодная для индукции.
Сковорода WOK WP 400 001 не может использоваться на этом приборе.
Под прибором необходимо установить перегородку
Крепление прибора к столешнице производится сверху
Вес прибора: ок. 31 кг.

Подключение
Мощность подключения 7,4 kW.
Электрический кабель без вилки длиной 1,5 м
Потребляемая мощность в режиме ожидания/выключенного дисплея 0,5 Вт.
Потребляемая мощность в режиме ожидания/сети 2 Вт.
Для отключения WiFi модуля обратитесь к руководству пользователя.

СХ492110

Индукционная варочная панель с зоной нагрева по всей площади

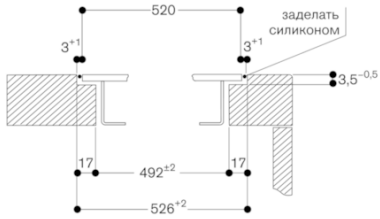
Рама из нержавеющей стали

Ширина 90 см

Изготовлено 2019-07-11

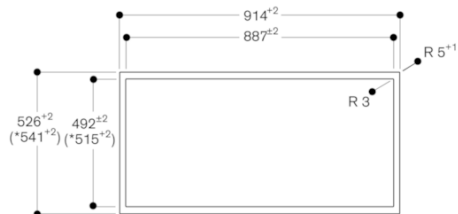
Страница 2

Поперечный разрез



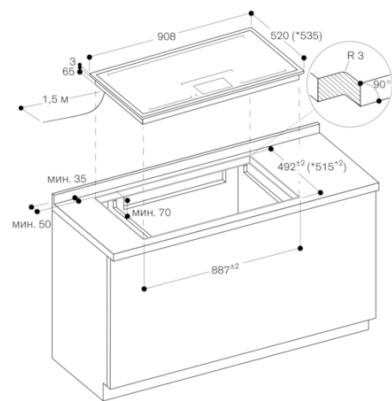
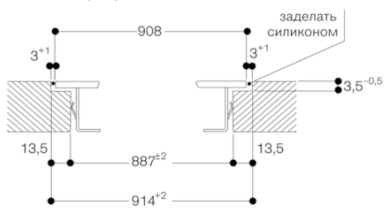
При монтаже с крышкой прибора или выравнивающей планкой, обратите внимание на глубину выреза и ширину заднего и переднего пазов.

Вид сверху

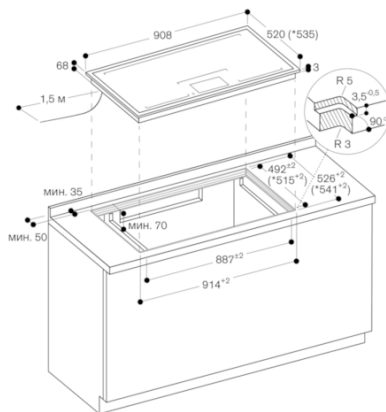


* с выравнивающей планкой

Продольный разрез



* с выравнивающей планкой
См. отдельные указания по планировке.



* с выравнивающей планкой
См. отдельные указания по планировке.